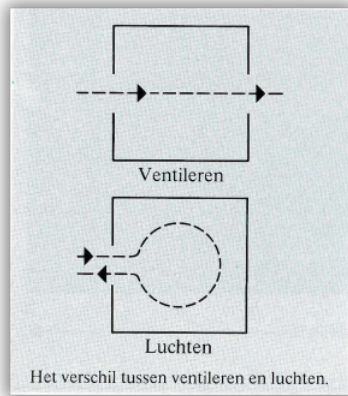


Ventileren - afbeeldingen

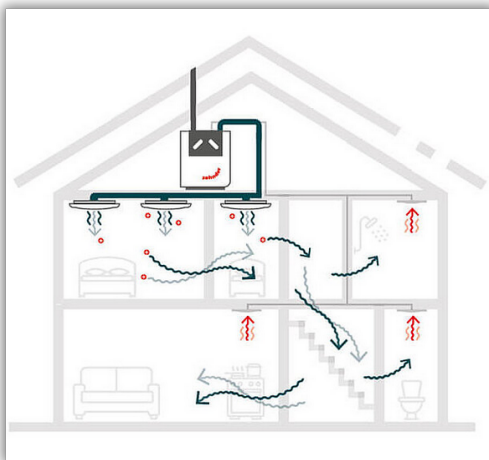
Datum : 19-02-2024

Verschil tussen ventileren en luchten

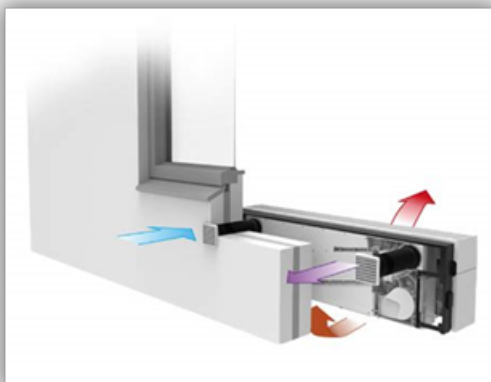
Ventileren betekent frisse lucht toevoeren en vervuilde lucht afvoeren. Frisse lucht komt rechtstreeks van buiten. Een luchtstroom waarbij minimaal twee openingen aanwezig zijn. Gelucht wordt er in vertrekken waar niet permanent personen aanwezig zijn. Er moet ongeveer een half uur worden gelucht om de kamer weer “fris” te krijgen. Luchten is het vervangen van binnenlucht door buitenlucht via één opening.

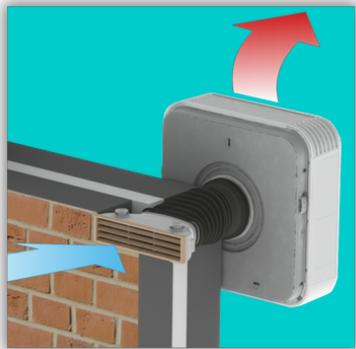


Afbeelding Zehnder Overflow Technology

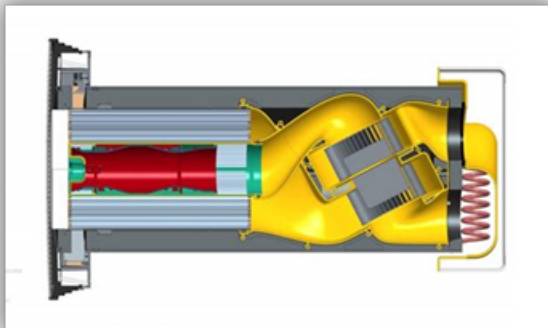


Decentrale oplossingen van ClimaRad

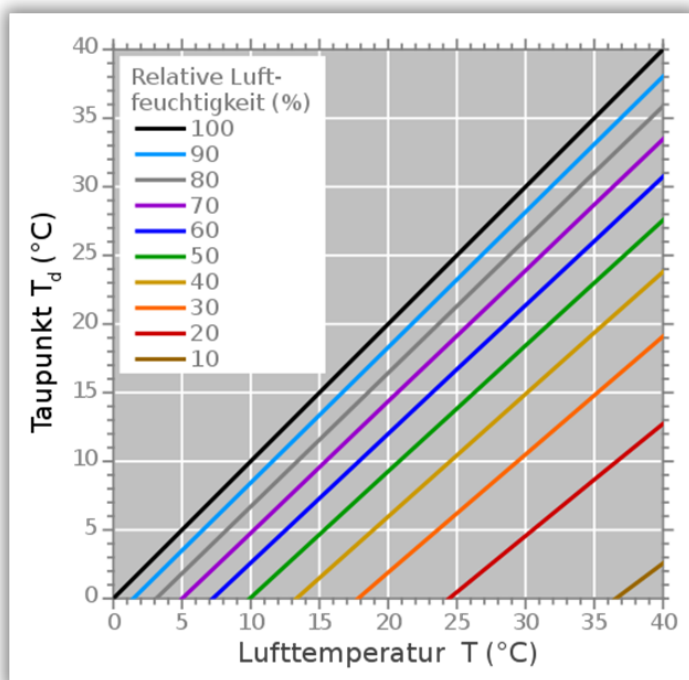




Decentrale ventilatie met de Air 70 van Brink Climate Systems B.V.



Dauwpuntbepaling



- 0 - 0 -